

# 产品规格书

## A02-分体防水模组

产品型号：DYP-A02-V2.0

文件版本：V2.1

文件密级：外发

深圳市电应普科技有限公司

Shenzhen Dianyingpu Technology Co., Ltd.

深圳市电应普科技有限公司保留该文件所有版权

## 目录

1 产品介绍.....	2
1.1 概述.....	2
1.2 产品特点.....	2
1.3 产品优点.....	2
1.4 适用范围.....	2
1.5 基本参数.....	3
1.6 机械特性.....	3
1.7 接口定义.....	4
2 极限参数.....	5
2.1 额定环境条件.....	5
2.2 额定电气条件.....	5
3 输出格式.....	5
3.1 UART 自动输出说明.....	5
3.2 UART 受控输出说明.....	6
3.3 PWM 输出说明.....	8
3.4 开关量输出说明.....	9
3.5 RS485 输出说明.....	9
4 模组选型说明.....	11
5 有效探测范围参考图.....	12
6 可靠性测试条件.....	12
7 注意事项.....	13
8 包装规范.....	13

# 1 产品介绍

## 1.1 概述

DYP-A02-V2.0 系列, 是采用封闭式分体防水探头, 设计而成的一款高性能测距模组。具备一定防尘防水等级, 适用于潮湿、恶劣的测量场合。3cm 较小盲区适用不同的检测条件, 是一款操作简单的高性能、高可靠性商用级功能性模组。

## 1.2 产品特点

- 3cm 小盲区
- 3.3~5V 电源供电 (485 输出为 5~24V)
- 五种输出方式可选
- 封闭式分体防水探头
- 工作温度-15℃到+60℃
- 存储温度-25℃到+80℃
- 低功耗设计, 待机电流 < 5uA
- 静电防护设计, 连接引线加入静电防护器件, 符合 IEC61000-4-2 标准

## 1.3 产品优点

- 盲区小
- 抗干扰强
- 数据输出稳定可靠
- 功耗低
- 响应时间快
- 抗静电强
- 工作温度宽
- 测量精度高

## 1.4 适用范围

- 水平测距
- 停车管理系统
- 机器人避障、自动控制
- 物体接近与存在察觉

### 1.5 基本参数

参数项	PWM 脉宽输出	UART 受控输出	UART 自动输出	开关量输出	RS485 输出	单位	备注
工作电压	3.3~5	3.3~5	3.3~5	3.3~5	5~24	V	DC
待机电流	≤5	≤5	-	-	-	uA	
平均工作电流	≤8	≤8	≤8	≤8	≤15	mA	(1)
峰峰值电流	≤40	≤40	≤40	≤40	≤75	mA	
盲区距离	3	3	3	3	3	cm	
平面物体量程	3~450	3~450	3~450	3~450	3~450	cm	(2)
工作周期	受控	受控	100	100	受控	ms	
输出方式	PWM 脉宽	UART 串口	UART 串口	开关量	485	-	
常温测量精度	±(1+S*0.5%)	±(1+S*0.3%)	±(1+S*0.3%)	±(1+S*0.3%)	±(1+S*0.3%)	cm	(2)
温度补偿	不补偿	补偿	补偿	补偿	补偿	-	
参考角度	≈60	≈60	≈60	≈60	≈60	°	(3)

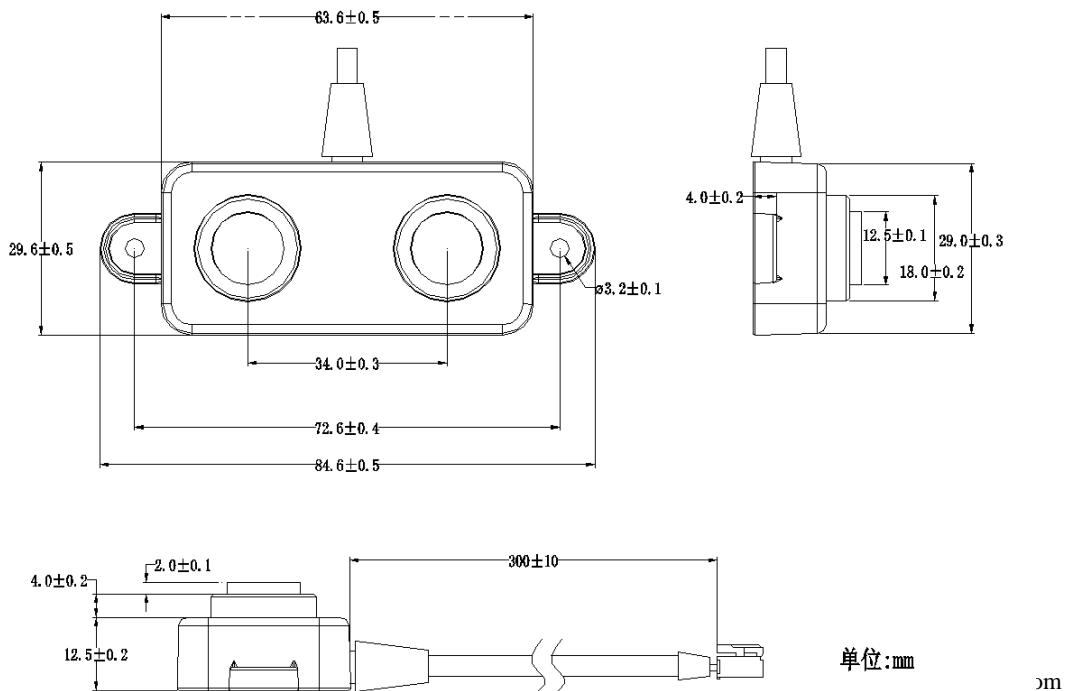
备注: (1) 温度 25℃, 湿度 65% RH, 供电 5V, 100ms 工作周期测试所得到的典型数据;

(2) 温度 25℃, 湿度 65% RH, 被测对象为 50cm×60cm 平面纸箱, 换能器需尽可能垂直被测物体。S 表示测量距离;

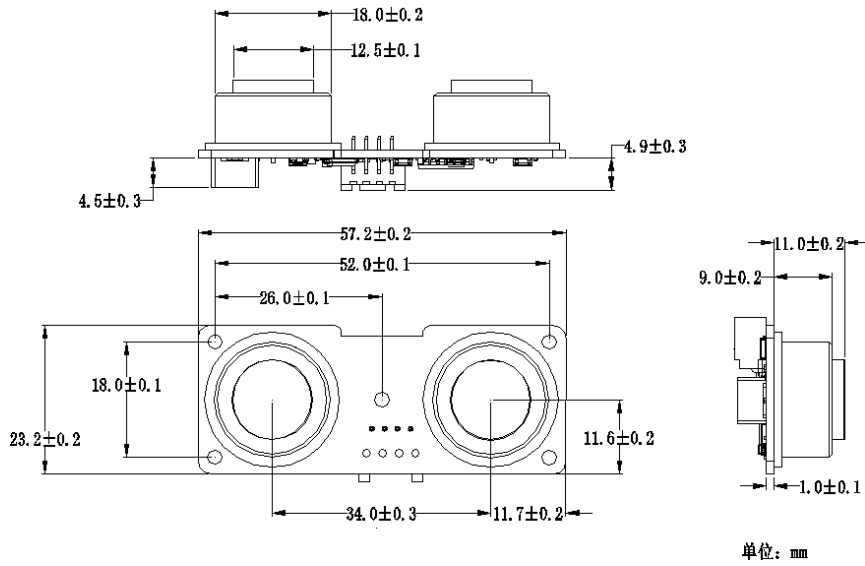
(3) 被测对象为 100cm 距离的 Φ75mm×100cm 白色 PVC 管测试所得参考数据。

### 1.6 机械特性

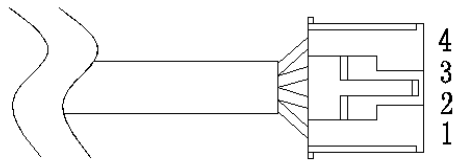
A02 系列有防水外壳模组:



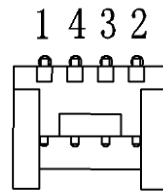
### A02 系列无防水外壳模块:



## 1.7 接口定义



A02 系列有防水外壳模组接口



A02 系列无防水外壳模组接口

引线编号	引线名称	引线描述	备注
1	VCC	电源输入引线	
2	GND	电源接地引线	
3	RX	功能引线	(1)
4	TX	功能引线	(1)

备注: (1) 引线、引脚功能和产品型号的输出方式一一对应, 不能和其他输出方式并存。

## 2 极限参数

### 2.1 额定环境条件

项目	最小值	典型值	最大值	单位	备注
存贮温度	-25	25	80	°C	
存贮湿度		65%	90%	RH	(1)
工作温度	-15	25	60	°C	
工作湿度		65%	80%	RH	(1)

备注: (1) a、环境温度在 0-39°C 时, 湿度最高值为 90% (不凝露)

b、环境温度在 40-50°C 时, 湿度最高为当前温度下自然界最高湿度 (不凝露)

### 2.2 额定电气条件

参数项	规格			单位	备注
	最小值	典型值	最大值		
工作电压	3.1	5	5.25	V	(1)
	5	12	24	V	RS485 输出
峰值电流			40	mA	(1)
			75	mA	RS485 输出
输入纹波			50	mV	峰峰值
输入噪声			100	mV	峰峰值
ESD			±4K/±8K	V	(2)

备注: (1) PWM 脉宽输出、UART 受控输出、UART 自动输出、开关量输出

(2) 连接引线、引脚符合 IEC61000-4-2 标准

## 3 输出格式

### 3.1 UART 自动输出说明

#### 3.1.1 输出引线定义

引线编号	引线名称	引线描述	备注
1	VCC	电源输入引线	
2	GND	电源接地引线	
3	RX	处理值和实时值输出选择引线	(1)
4	TX	UART 输出引线	(1)

备注: (1) 引线、引脚功能和产品型号的输出方式一一对应, 不能和其他输出方式并存。

### 3.1.2 UART 通信说明

当触发输入引线“RX”悬空或者输入高电平时, 模块按照处理值输出, 数据更稳定, 响应时间为 100-500ms; 当输入低电平时模块按照实时值输出, 响应时间为 100ms。

UART	数据位	停止位	奇偶校验	波特率
TTL 电平	8	1	无	9600bps

### 3.1.3 UART 输出格式

帧数据	说明	字节
帧头	固定为 0XFF	1 字节
Data_H	距离数据的高 8 位	1 字节
Data_L	距离数据的低 8 位	1 字节
SUM	通讯校验和	1 字节

### 3.1.4 UART 输出举例

帧头	Data_H	Data_L	SUM
0XFF	0X07	0XA1	0XA7

注: 校验和只保留累加数值的低8位;

$$\begin{aligned} \text{SUM} &= (\text{帧头} + \text{Data\_H} + \text{Data\_L}) \& 0\text{x}00\text{FF} \\ &= (0\text{XFF} + 0\text{X}07 + 0\text{XA}1) \& 0\text{x}00\text{FF} \\ &= 0\text{XA}7; \end{aligned}$$

$$\text{距离值} = \text{Data\_H} * 256 + \text{Data\_L} = 0\text{X}07\text{A}1;$$

转换成十进制等于 1953;

表示当前测量的距离值为 1953 毫米。

## 3.2 UART 受控输出说明

### 3.2.1 输出引线定义

引线编号	引线名称	引线描述	备注
1	VCC	电源输入引线	
2	GND	电源接地引线	
3	RX	触发输入引线	(1)
4	TX	UART 输出引线	(1)

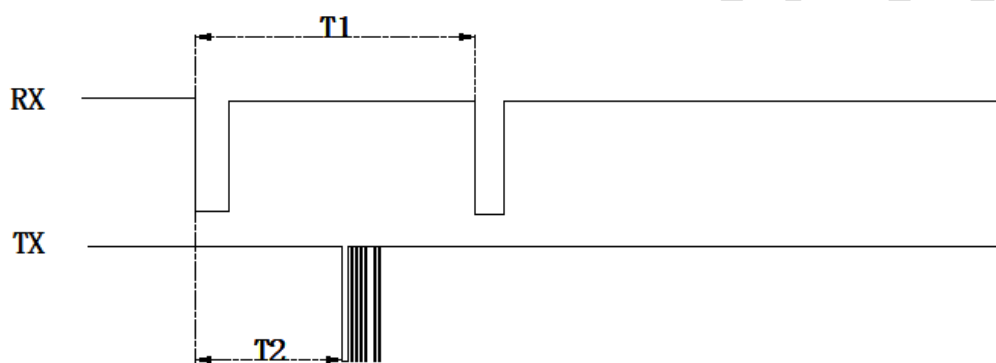
备注: (1) 引线、引脚功能和产品型号的输出方式一一对应, 不能和其他输出方式并存。

### 3.2.2 UART 通信说明

当触发输入引线“RX” 接收到一个有下降沿的触发脉冲或任意一个串口数据，下降沿会触发模块工作一次，输出引线“TX”将输出一次测量数据，模块的触发周期必须大于70ms。

UART	数据位	停止位	奇偶校验	波特率
TTL 电平	8	1	无	9600bps

### 3.2.3 时序图



注: T1 >70ms; T2=45~60ms。

### 3.2.4 UART 输出格式

帧数据	说明	字节
帧头	固定为 0XFF	1 字节
Data_H	距离数据的高 8 位	1 字节
Data_L	距离数据的低 8 位	1 字节
SUM	通讯校验和	1 字节

### 3.2.5 UART 输出举例

帧头	Data_H	Data_L	SUM
0XFF	0X07	0XA1	0XA7

注: 校验和只保留累加数值的低8位;

$$\begin{aligned} \text{SUM} &= (\text{帧头} + \text{Data\_H} + \text{Data\_L}) \&0x00FF \\ &= (0XFF + 0X07 + 0XA1) \&0x00FF \\ &= 0XA7; \end{aligned}$$

$$\text{距离值} = \text{Data\_H} * 256 + \text{Data\_L} = 0X07A1;$$

转换成十进制等于1953;

表示当前测量的距离值为1953毫米。



## 3.3 PWM 输出说明

### 3.3.1 输出引线定义

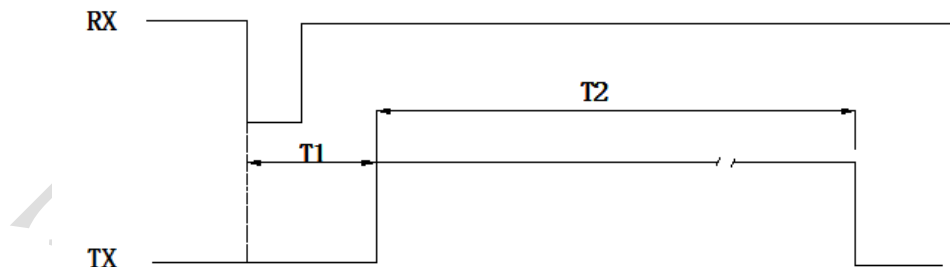
引线编号	引线名称	引线描述	备注
1	VCC	电源输入引线	
2	GND	电源接地引线	
3	RX	触发输入引线	(1)
4	TX	PWM 输出引线	(1)

备注：引线、引脚功能和产品型号的输出方式一一对应，不能和其他产品的输出方式并存。

### 3.3.2 PWM 触发说明

当触发输入引线“RX”接收到一个有下降沿的触发脉冲，下降沿会触发模组工作一次，输出引线“TX”将输出一次TTL电平的PWM高电平脉宽信号，模组的触发周期必须大于70ms，如果模组没有检测到物体，输出引线“TX”将输出约35ms的固定脉宽。

### 3.3.3 时序图



注：T1=10~17ms；平面模式T2=0.18~35ms（PWM高电平脉宽时间）；

### 3.3.4 计算方式

公式： $S=T*V/2$ （S为距离值，T为PWM高电平脉宽时间，V为声音在空气中的传播速度）。  
在常温下得声速V为348M/S，可简化公式得 $S= T/57.5$ （此时距离S单位为厘米，时间T单位为微秒）。

举例：当输出引线“TX”的PWM高电平脉宽时间T3为10000us时，  
得 $S= T/57.5=10000/57.5\approx 173.9$ (cm)，表示当前测量的距离值为173.9厘米。

## 3.4 开关量输出说明

### 3.4.1 输出引线定义

引线编号	引线名称	引线描述	备注
1	VCC	电源输入引线	
2	GND	电源接地引线	
3	RX	开关量负输出引线	(1)
4	TX	开关量正输出引线	(1)

备注: (1) 引线功能和产品型号的输出方式一一对应, 不能和其他产品的输出方式并存。

### 3.4.2 工作说明

模块出厂会设定一个门限值, 默认为1.5米。模块每100ms进行一次测距, 当检测到目标的距离值小于设定的门限值, TX引线输出高电平, RX引线输出低电平; 当前检测的距离值大于设定的门限值, TX引线输出低电平, RX引线输出高电平。为了提高稳定性, 出厂默认连续3次检测到目标的距离值小于设定的门限值判定为检测的目标距离小于设定的门限值; 连续5次检测到目标的距离值大于设定的门限值判定为检测的目标距离大于设定的门限值。模块TX、RX引线只输出高低电平信号, 无驱动能力。如有特殊要求需要修改门限值或其他设定, 采购时需特别说明。

## 3.5 RS485 输出说明

### 3.5.1 RS485 输出引线定义

引线编号	引线名称	引线描述	备注
1	VCC	电源输入引线	
2	GND	电源接地引线	
3	B	485 通讯反相端	(1)
4	A	485 通讯同相端	(1)

备注: (1) 引线功能和产品型号的输出方式一一对应, 不能和其他产品的输出方式并存。

### 3.5.2 RS485 接口参数

接口	数据位	停止位	奇偶校验	波特率
RS485 电平	8	1	无	默认 9600bps

### 3.5.3 RS485 Modbus 协议参数

模式	校验	传感器地址	读功能码	写功能码
Modbus-RTU	CRC-16/MODBUS	可设置, 默认 0x01	0x03	0x06

### 3.5.4 RS485 Modbus 协议格式

用户机为主机设备, 本模组为从机设备。

主机发送 (读):

名称	设备地址	功能码 0x03	寄存器地址	寄存器数量	CRC16 校验
长度(Byte)	1	1	2	2	2

从机回应 (读):

名称	设备地址	功能码 0x03	返回字节数	数据区	CRC16 校验
长度(Byte)	1	1	1	N	2

主机发送 (写):

名称	设备地址	功能码 0x06	寄存器地址	数据区	CRC16 校验
长度(Byte)	1	1	2	2	2

从机回应 (写):

名称	设备地址	功能码 0x06	寄存器地址	数据区	CRC16 校验
长度(Byte)	1	1	2	2	2

### 3.5.5 RS485 Modbus 寄存器

状态	寄存器地址	寄存器功能	数据类型	说明
只读	0x0100	处理值	无符号整型, 16 位	收到指令后启动测距, 经算法处理后, 输出距离值, 单位: mm, 响应时间 500ms
只读	0x0101	实时值	无符号整型, 16 位	模组收到指令后启动测距, 直接输出实时距离值, 单位: mm, 响应时间约 100ms
只读	0x0102	温度	有符号整型, 16 位	单位: 0.1℃, 分辨率: 0.5℃, 响应时间约 100ms
读写	0x0200	从机地址	无符号整型, 16 位	范围: 0x00~0xFE, 默认 0x01, 0xFF 为广播地址

备注: 寄存器数据为高字节在前, 低字节在后。

### 3.5.6 RS485 Modbus 通讯举例

例1: 读取处理值数据

主机: 01 03 01 00 00 01 85 F6

从机: 01 03 02 02 F2 38 A1

说明: 传感器地址为0x01, 处理距离值为0x02F2, 转换成十进制为754mm。

例2: 读取实时值数据

主机: 01 03 01 01 00 01 D4 36

从机: 01 03 02 02 EF F8 A8

说明: 传感器地址为0x01, 实时距离值为0x02EF, 转换成十进制为751mm。

例3: 读取温度值数据

主机: 01 03 01 02 00 01 24 36

从机: 01 03 02 01 2C B8 09

说明: 传感器地址为0x01, 实时温度值为0x012C, 转换成十进制为30.0℃。

例4: 修改从机地址

主机: 01 06 02 00 00 05 48 71

从机: 01 06 02 00 00 05 48 71

说明: 传感器地址由0x01修改为0x05。

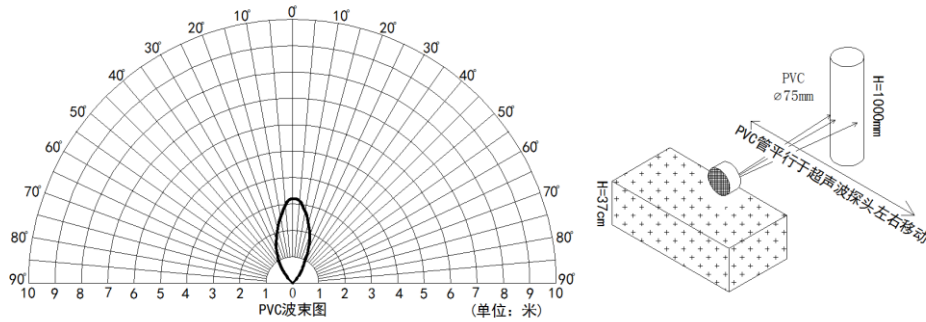
## 4 模组选型说明

此系列测距模组的输出格式分五种和有无防水外壳共九款, 用户可根据实际应用选择相对应的型号。如有特殊要求需要修改角度、通讯协议等, 采购时需和我司沟通。

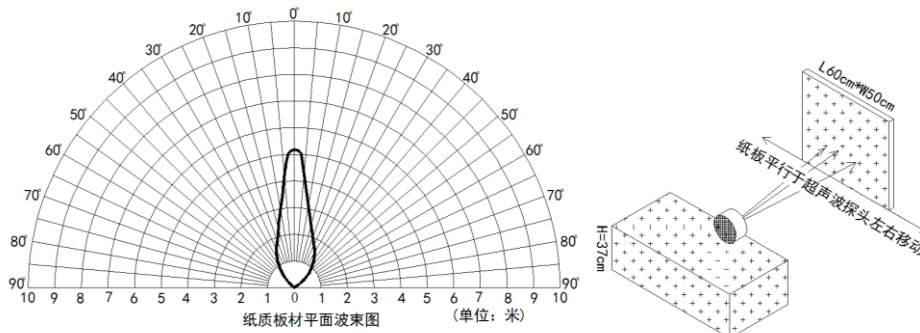
序号	A02 系列型号	特征	输出方式	备注
1	DYP-A02YYU-V2.0	分体防水探头	UART 自动输出	
2	DYP-A02YYT-V2.0	分体防水探头	UART 受控输出	
3	DYP-A02YYM-V2.0	分体防水探头	PWM 脉宽输出	
4	DYP-A02YYGD-V2.0	分体防水探头	开关量输出	
5	DYP-A02YYUW-V2.0	分体防水探头、防水外壳	UART 自动输出	
6	DYP-A02YYTW-V2.0	分体防水探头、防水外壳	UART 受控输出	
7	DYP-A02YYMW-V2.0	分体防水探头、防水外壳	PWM 脉宽输出	
8	DYP-A02YYGDW-V2.0	分体防水探头、防水外壳	开关量输出	
9	DYP-A02YY4W-V2.0	分体防水探头、防水外壳	RS485 输出	

## 5 有效探测范围参考图

(1) 被测试物体为PVC材质白色圆柱管，高为1000mm、直径为75mm。



(2) 被测试物体为“瓦楞纸箱”垂直于0° 中轴线，长\*宽为60cm\*50cm。



## 6 可靠性测试条件

项次	测试项目	实验条件	样品数量	备注
1	高温高湿工作	65℃, 85%RH, Power ON@5V, 72hrs	3	
2	低温工作	-20℃, Power ON@5V, 72hrs	3	
3	高温高湿存贮	80℃, 80%RH, storage, 72hrs	3	
4	低温存贮	-30℃, storage, 72hrs	3	
5	振动试验	10-200Hz, 15min, 2.0G, XYZ 三个轴向, 每个轴向 0.5 小时	3	
6	跌落试验	1.2m 自由落体跌落, 5 次@木质地板	3	

备注 试验后模组通过功能测试即判定 OK, 性能衰减率≤10%

## 7 注意事项

- 1、公司保留对此文档更改的权利，功能更新，恕不另行通知；
- 2、设计时请注意结构公差，不合理的结构设计有可能引起模块功能短暂性异常；
- 3、设计时请注意电磁兼容性评估，不合理的系统设计有可能引起模块功能异常；
- 4、涉及产品极限参数边界应用时，可联系本司 FAE 确认相关注意事项。

## 8 包装规范

- 1、默认为电应普常规包装方式；
- 2、可根据客户 IQC 相关标准定制包材；
- 3、集装箱运输方式需采用交错拼箱方式，同时需在单栈外缘使用裹膜搭配加强角板的方式以提供足够的支撑。